

The reproduction, distribution and utilization of this document as well as the communication of its contents to others without express authorization is prohibited. Offenders will be held liable for the payment of damages. All rights reserved in the event of a patent, utility model or design. / DIN ISO 16016:2007-12

Weitergabe sowie Vervielfältigung dieses Dokuments, Verwertung und Mitteilung seines Inhalts sind verboten, soweit nicht ausdrücklich gestattet. Zuwiderhandlungen verpflichten zu Schadensersatz. Alle Rechte für den Fall der Patent-, Gebrauchsmuster- oder Geschmacksustereintragung vorbehalten. DIN ISO 16016:2007-12

A

B

C

D

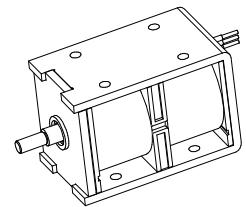
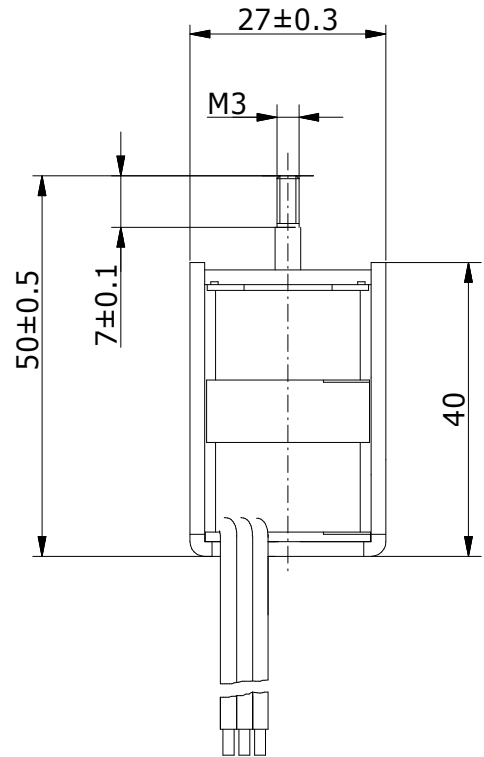
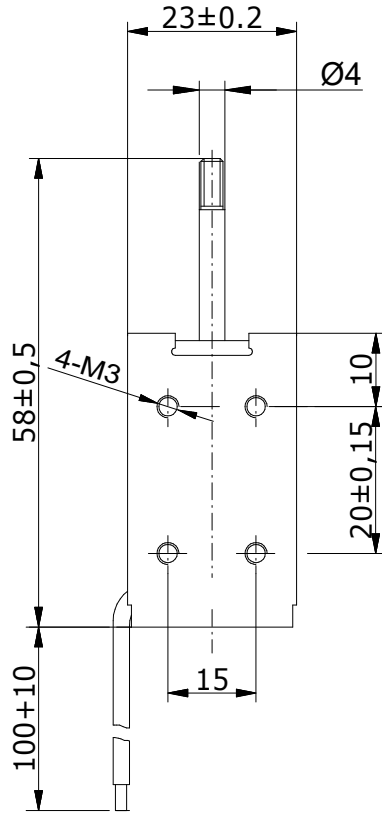
E

1

2

3

4



RED CONNECT "+", BROWN CONNECT "-"
THE PLUNGER MOVE DOWN

24V - 354224200

RED CONNECT "+", WHITE CONNECT "-"
THE PLUNGER MOVE UP

RED CONNECT "+", BLUE CONNECT "-"
THE PLUNGER MOVE DOWN

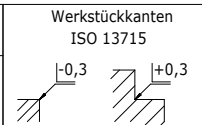
12V - 353224200

RED CONNECT "+", WHITE CONNECT "-"
THE PLUNGER MOVE UP

Power	30	[W]
Duty Cycles	5	[%]
PM Force	5	[N]
stroke length	8	[mm]

Zul. Abweichung für Maße ohne Toleranzangaben ISO 2768-Km							
über	0,5	3	6	30	120	400	1000
bis	3	6	30	120	400	1000	2000
Nenn- maß	± 0,1	± 0,1	± 0,2	± 0,3	± 0,5	± 0,8	± 1,2

ISO 14405
Oberflächen EN ISO 1302 (Ra)



Rohstoff/Raw material	-	Gewicht/ weight 106g
Rohteil-Nr./Raw piece No.	-	
Werkzeug-Nr./Tool No.	-	

Europäische Projektion		
Datum	Name	
Ersteller	30.10.2020	M. Pechnig
Gepr.	30.10.2020	S. Schwidlinsky

Benennung / designation	Solenoïd 40x27x23
Details	
double coil	Index 00
	Blatt/sheet 1 / 1
	Maßstab/scale 1 : 1

Ausg. Issue	Änderung Modification	Datum Date	Name Name	Sachnummer/ Part- No.:	353224200-12V 354224200-24V
----------------	--------------------------	---------------	--------------	------------------------	-------------------------------