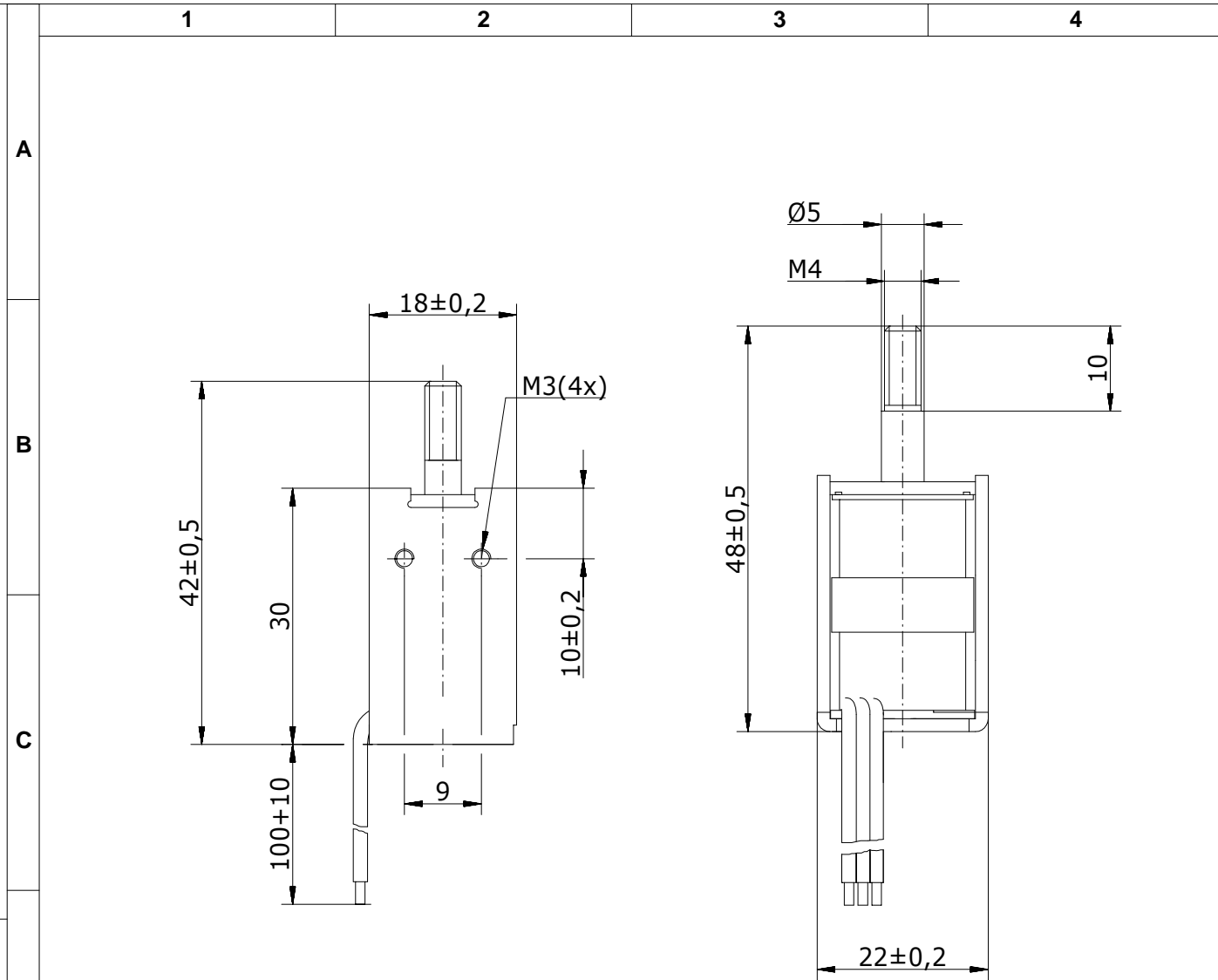


The reproduction, distribution and utilization of this document as well as the communication of its contents to others without express authorization is prohibited. Offenders will be held liable for the payment of damages. All rights reserved in the event of a patent, utility model or design. / DIN ISO 16016:2007-12

Weitergabe sowie Vervielfältigung dieses Dokuments, Verwertung und Mitteilung seines Inhalts sind verboten, soweit nicht ausdrücklich gestattet. Zuwiderhandlungen verpflichten zu Schadensersatz. Alle Rechte für den Fall der Patent-, Gebrauchsmuster- oder Geschmacksmusterertragung vorbehalten. / DIN ISO 16016:2007-12



E	RED CONNECT "+", BROWN CONNECT "-" THE PLUNGER MOVE DOWN	24V - 354124600
	RED CONNECT "+", WHITE CONNECT "-" THE PLUNGER MOVE UP	
	RED CONNECT "+", BLUE CONNECT "-" THE PLUNGER MOVE DOWN	12V - 353124600
	RED CONNECT "+", WHITE CONNECT "-" THE PLUNGER MOVE UP	

Power	24	[W]
Duty Cycles	5	[%]
PM Force	8	[N]
stroke length	6	[mm]

Zul. Abweichung für Maße ohne Toleranzangaben ISO 2768-Km				ISO 14405				Werkstückkanten ISO 13715		Rohstoff/Raw material -		Gewicht/ weight			
über	0,5	3	6	30	120	400	1000	Oberflächen EN ISO 1302 (Ra)	-0,3	+0,3	Rohteil-Nr./Raw piece No. -		54g		
bis	3	6	30	120	400	1000	2000				Werkzeug-Nr./Tool No. -				
Nenn- maß	± 0,1	± 0,1	± 0,2	± 0,3	± 0,5	± 0,8	± 1,2	Europäische Projektion		Benennung / designation		Index			
										Solenoïd 30x22x18		00			
										Datum		Name		Blatt/sheet	
										Ersteller		M. Pechnig		1 / 1	
										Gepr.		S. Schwidlinsky		Maßstab/scale	
										Sachnummer/ Part- No.:		double coil		1 : 1	
Ausg. Issue	Änderung Modification			Datum Date		Name Name									

