

Artikelnummer

3	3		1		4	6
1	2	3	4	5	6	7

Spannung:

6 VDC 2

12 VDC 3

24 VDC 4

48 VDC 5

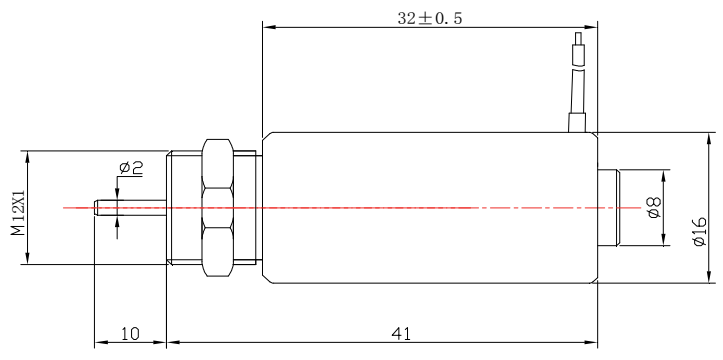
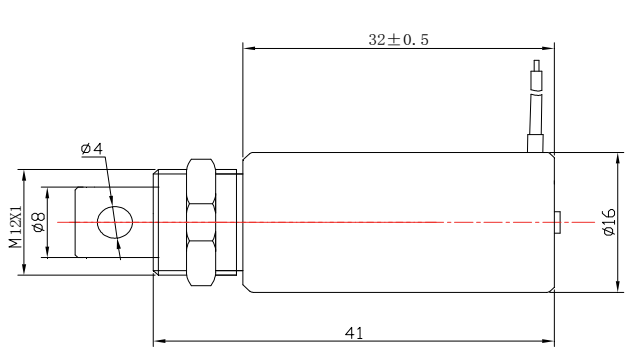
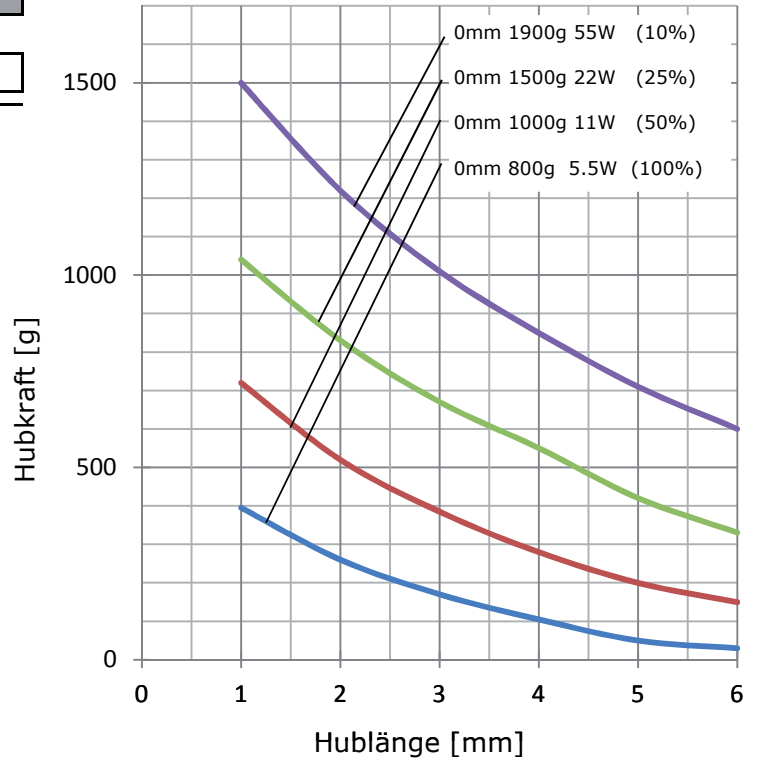
Ausführung:

ziehend 2

ziehend federrückgestellt 3

drückend 4

drückend federrückgestellt 5



Daten	ED = $\frac{\text{ON [sec]}}{\text{ON [sec] + OFF [sec]}} \times 100\%$	100%	50%	25%	10%
		continous	intermitted		
	max. ON time [sec]	∞	230	25	6
	at 20°C [W]	5,5	11	22	55
	at 20°C [mA]	738	1058	1476	2338
	Widerstand [Ω]	Spannung [VDC]			
	5,14	6	8,5	12	19
	20,7	12	17	24	38
	83,5	24	33,9	48	75,9
	325	48	67,9	96	151,8