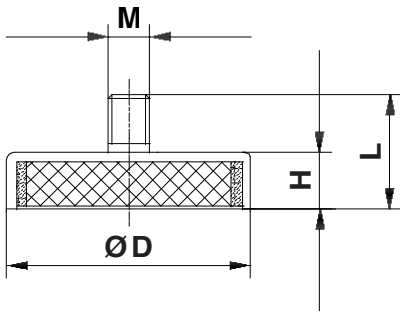
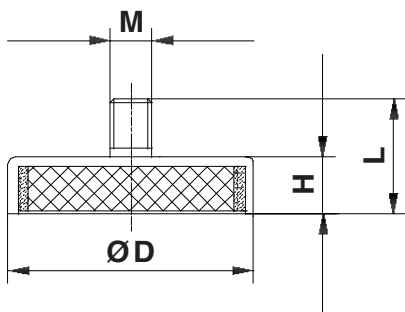


HF

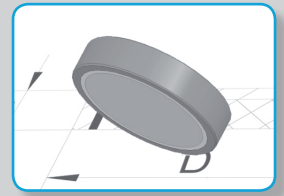


Art. Nr.	Maße [mm]				Gewicht [g]	Haftkraft [N]
	ØD	H	L	M		
2160280	10	4.5	11,5	3	3	4
2160285	13	4.5	11,5	3	5	10
2160290	16	4.5	11,5	3	6	20
2160295	20	6	13	3	11	30
2160300	25	7	15	4	22	40
2160320	32	7	15	4	32	80

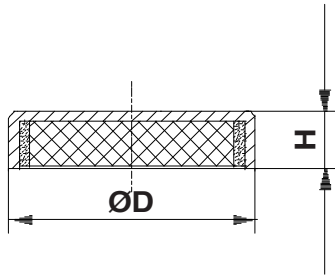
NdFeB



Art. Nr.	Maße [mm]				Gewicht [g]	Haftkraft [N]
	ØD	H	L	M		
2160321	6	4.5	12,5	3	1	5
2160322	8	4.5	12,5	3	1.5	13
2160323	10	4.5	12,5	4	3	25
2160324	13	4.5	12,5	5	5	60
2160325	16	4.5	12,5	6	7	95
2160326	20	6	16	6	16	140
2160327	25	7	17	6	25	200
2160328	32	7	17	6	48	350

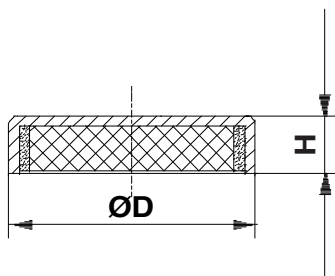


HF



Art. Nr.	Maße [mm]		Gewicht [g]	Haftkraft [N]
	ØD	H		
2160010	10	4.5	2	4
2160020	13	4.5	3	10
2160030	16	4.5	4,5	20
2160040	20	6	10	30
2160050	25	7	19	40
2160060	32	7	30	80
2160070	36	8	40	100
2160080	40	8	55	125
2160090	47	9	80	180
2160100	50	10	100	220
2160110	57	10.5	140	280
2160120	63	14	230	350
2160130	80	18	485	600
2160140	100	22	900	900

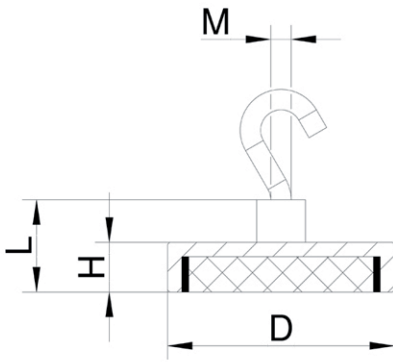
NdFeB



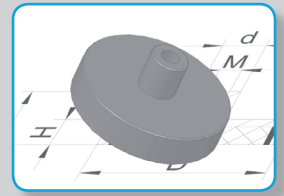
Art. Nr.	Maße in [mm]		Gewicht [g]	Haftkraft [N]
	ØD	H		
2160150	6	4,5	1	5
2160152	8	4,5	1,5	13
2160154	10	4,5	2,5	25
2160156	13	4,5	4,5	60
2160158	16	4,5	6,5	95
2160160	20	6	15	140
2160162	25	7	22	200
2160164	32	7	40	350



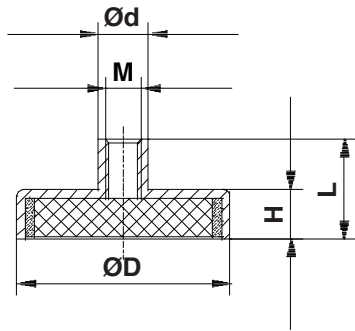
HF



Art.- Nr.:	Maße [mm]				Gewicht (g)	Haltekraft (N)
	Ø	H	L	M		
2160415	10	4,5	11,5	3	6	4
2160420	13	4,5	11,5	3	6	10
2160430	16	4.5	11.5	M3	7	18
2160440	20	6	13	M3	12	30
2160450	25	7	15	M4	25	40
2160460	32	7	15	M4	35	80
2160470	36	8	16	M4	48	100
2160480	40	8	18	M5	65	125
2160510	47	9	17	M4	93	180
2160520	50	10	22	M6	119	220
2160530	57	10.5	18.5	M4	148	280
2160540	63	14	30	M8	260	350
2160550	80	18	34	M10	520	600

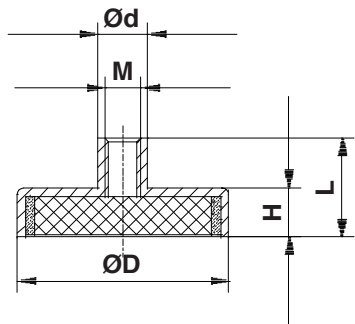


HF

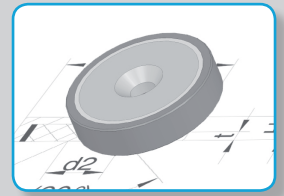


Art. Nr.	Maße [mm]					Gewicht [g]	Haftkraft [N]
	ØD	H	L	M	Ød		
2160170	10	4.5	11.5	3	6	3	4
2160174	13	4.5	11.5	3	6	5	10
2160178	16	4.5	11.5	3	6	6	20
2160182	20	6	13	3	6	11	30
2160184	25	7	15	4	8	22	40
2160190	32	7	15	4	8	32	80
2160195	36	8	16	4	8	45	100
2160200	40	8	18	4	10	60	125
2160205	40	8	18	5	10	60	125
2160210	47	9	21	6	10	90	180
2160215	50	10	22	6	10	110	220
2160220	57	10.5	18.5	4	10	145	280
2160225	63	14	30	8	15	240	350
2160230	80	18	34	10	15	520	600
2160235	100	22	42	12	20	940	900

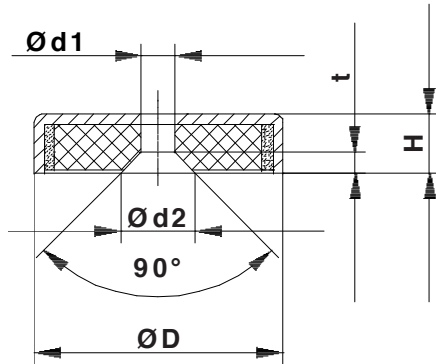
NdFeB



Art. Nr.	Maße [mm]					Gewicht [g]	Haftkraft [N]
	ØD	H	L	M	Ød		
2160240	6	4.5	11.5	3	6	1.5	5
2160245	8	4.5	11.5	3	6	2	13
2160250	10	4.5	11.5	3	6	3	25
2160255	13	4.5	11.5	3	6	5	60
2160260	16	4.5	11.5	4	6	7	95
2160265	20	6	13	4	8	16	140
2160270	25	7	14	4	8	25	200
2160275	32	7	15.5	5	10	48	350

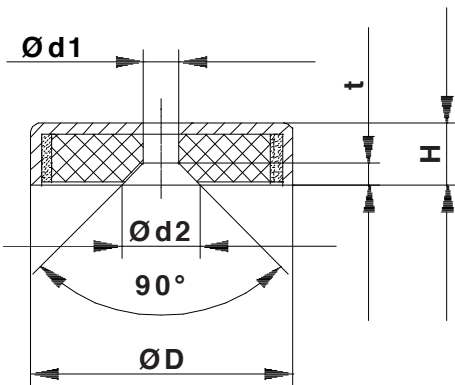


HF

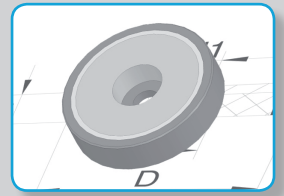


Art. Nr.	Maße [mm]					Gewicht [g]	Haftkraft [N]
	ØD	H	Ød1	Ød2	t		
2160340	16	4,5	3.5	6.5	1.6	4	12
2160350	20	6	4.2	8.6	2.1	9	27
2160355	25	7	5.5	10.4	2.5	16	36
2160360	32	7	5.5	10.4	2.5	27	72
2160370	40	8	5.5	10.4	2.5	53	90

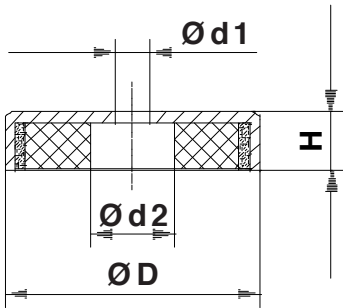
NdFeB



Art. Nr.	Maße [mm]					Gewicht [g]	Haftkraft [N]
	ØD	H	Ød1	Ød2	t		
2160345	16	4,5	3.5	6.5	1.6	5,7	55
2160351	20	6	4.2	8.6	2.1	12,5	80
2160357	25	7	5.5	10.4	2.5	23,5	140
2160361	32	7	5.5	10.4	2.5	38,5	210
2160371	40	8	5.5	10.4	2.5	74	400



HF



Art. Nr.	Maße [mm]				Gewicht [g]	Haftkraft [N]
	ØD	H	Ød1	Ød2		
2160390	50	10	8.5	22	90	180
2160400	63	14	6.5	24	195	290
2160410	80	18	6.5	15	478	540